

## Zadání návrhu průmyslových podlah z drátkobetonu.

### 1. Kontaktní údaje

Firma: .....	Tel: .....
Ulice: .....	E-Mail: .....
PSC / Město: .....	
Kontaktní osoba: .....	

### 2. Obecné informace

Název projektu: .....	Rozloha: .....
PSC / Město: .....	Typ podlahy:      vnitřní      vnější

### 3. zatížení podlahy

Plošné zatížení:  .....

..... kN/m<sup>2</sup>

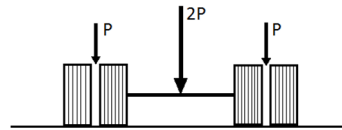
Od vozíků:



FL1	FL2	FL3	FL4	FL5	FL6
3,1t	4,6t	6,9t	10,0t	15,0t	19,0t

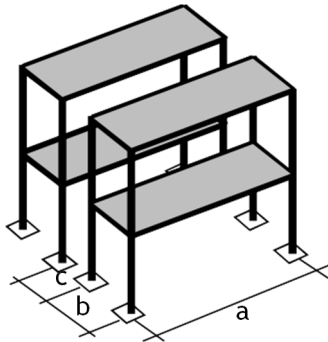
Jiné zatížení vozíku: .....

Nákladní vozidla:



Zatížení na nápravu: .....

Od regálů:



..... kN, zatížení od stojiny regálu  
 .....x..... cm, rozměr patky regálu

(a) ..... cm osová vzdálenost  
 (b) ..... cm osová vzdálenost  
 (c) ..... cm vzdálenost od dalšího regálu  
 zády k sobě

Bodové zatížení:



..... kN      .....x..... cm rozměr patky sloupu

### 4. Podrobnosti

Tloušťka desky: .....	cm	Tepelná izolace: .....	ano	ne
Třída betonu C: .....		Pevnost v tlaku: .....		N/mm <sup>2</sup>
Požadovaný typ vláken: .....		Tl. izolace: .....		cm
Rozměry desek: .....	.....x..... m řezaná	Konstanta podloží k	.....	MN/m <sup>3</sup>
	.....x..... m bezespárá	Modul podloží Edef <sub>2</sub> :	.....	MN/m <sup>2</sup>
		poměr Edef <sub>2</sub> / Edef <sub>1</sub> :	.....	
Podlahové topení: .....	ano	ne		
Podlahové chlazení: .....	ano	ne	šířka trhliny: .....	mm